

# GECO – mesures

**largeur:** mesure net de passage de la porte Vighi 890 x 2090 mm

mesure revêtement Geco 1040 mm  
intérieur précadre 1052 mm  
extérieur précade 1079,6 mm

**Hauteur:** mesure net de passage de la porte Vighi 890 x 2090 mm

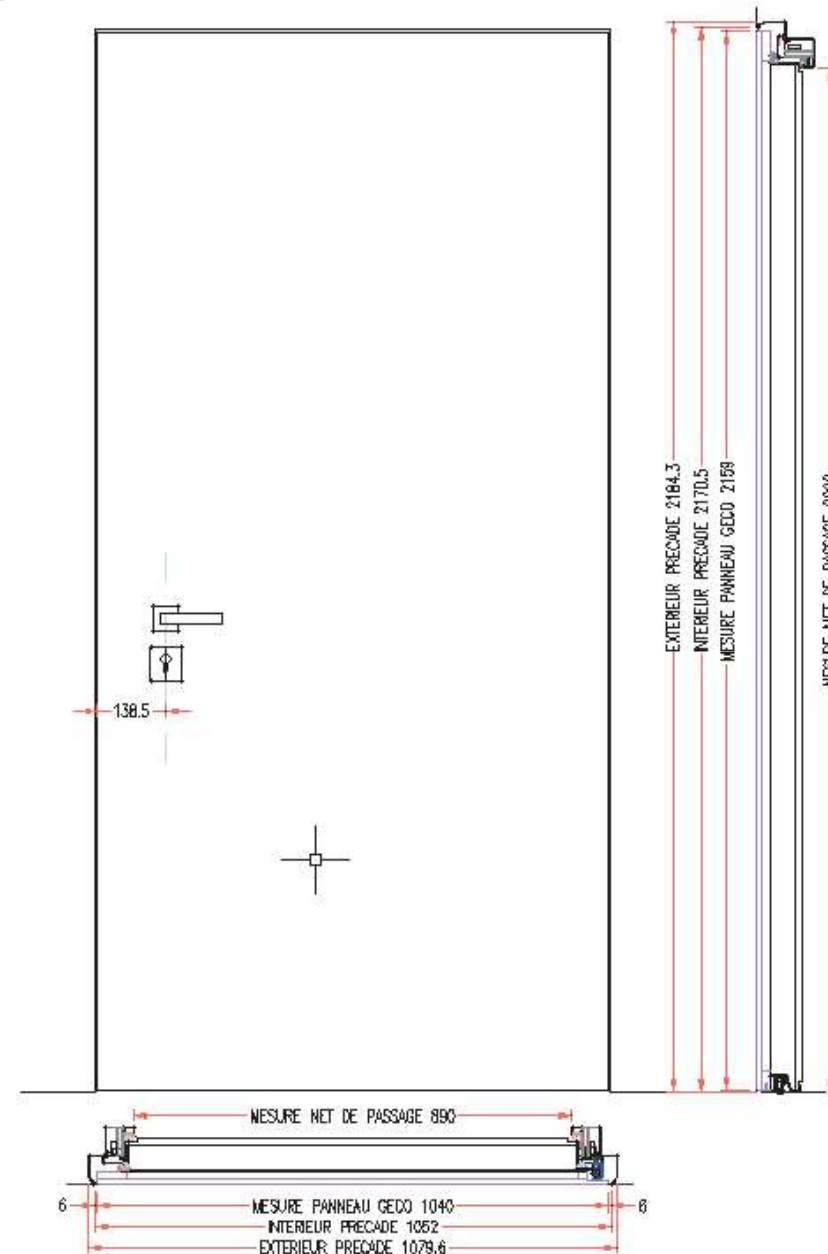
mesure revêtement Geco 2159 mm  
intérieur précadre 2170,5 mm  
extérieur précade 2184,3 mm

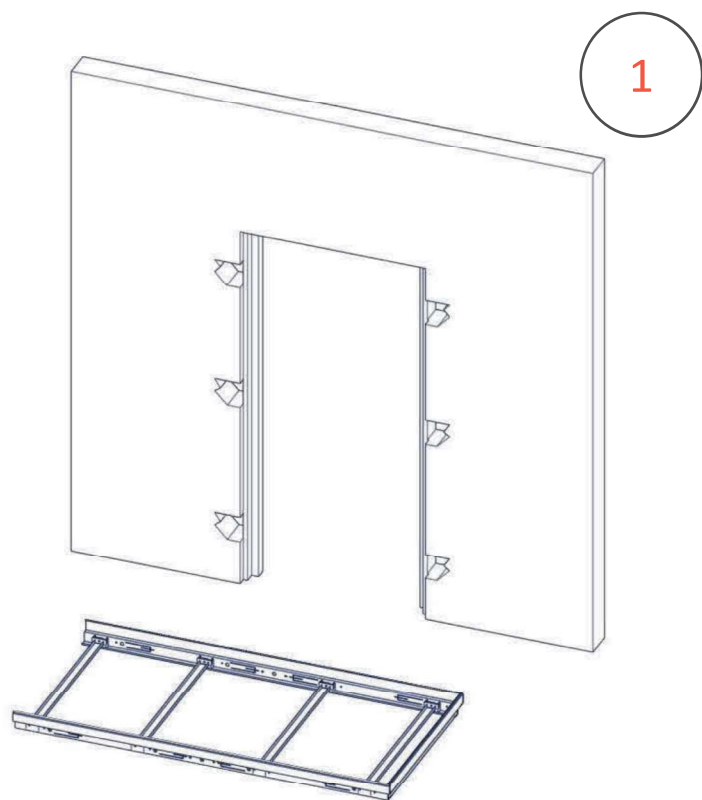
## Calcul des mesures net de passage

PRECADRE GECO (mm)	
Mesures net de passage	Extérieur précadre
790x2090	980x2185
840x2090	1030x2185
890x2090	1080x2185

Largeur entre mur	1090mm - 190 -10 jeu
<b>Largeur de passage</b>	<b>890mm</b>

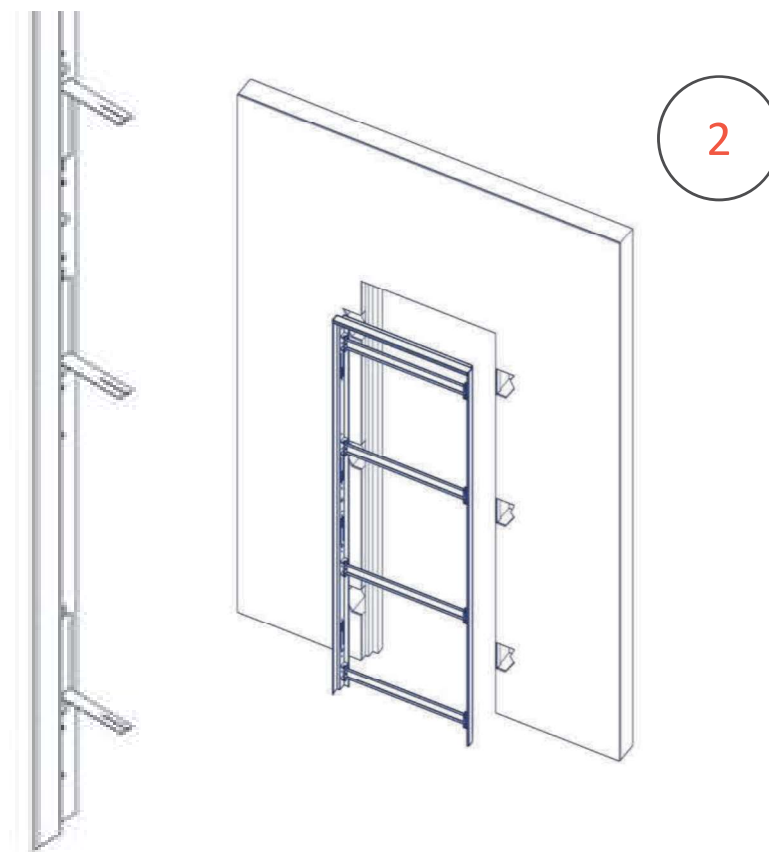
Hauteur entre mur	2190mm - 95 -5 jeu
<b>Hauteur de passage</b>	<b>2090mm</b>

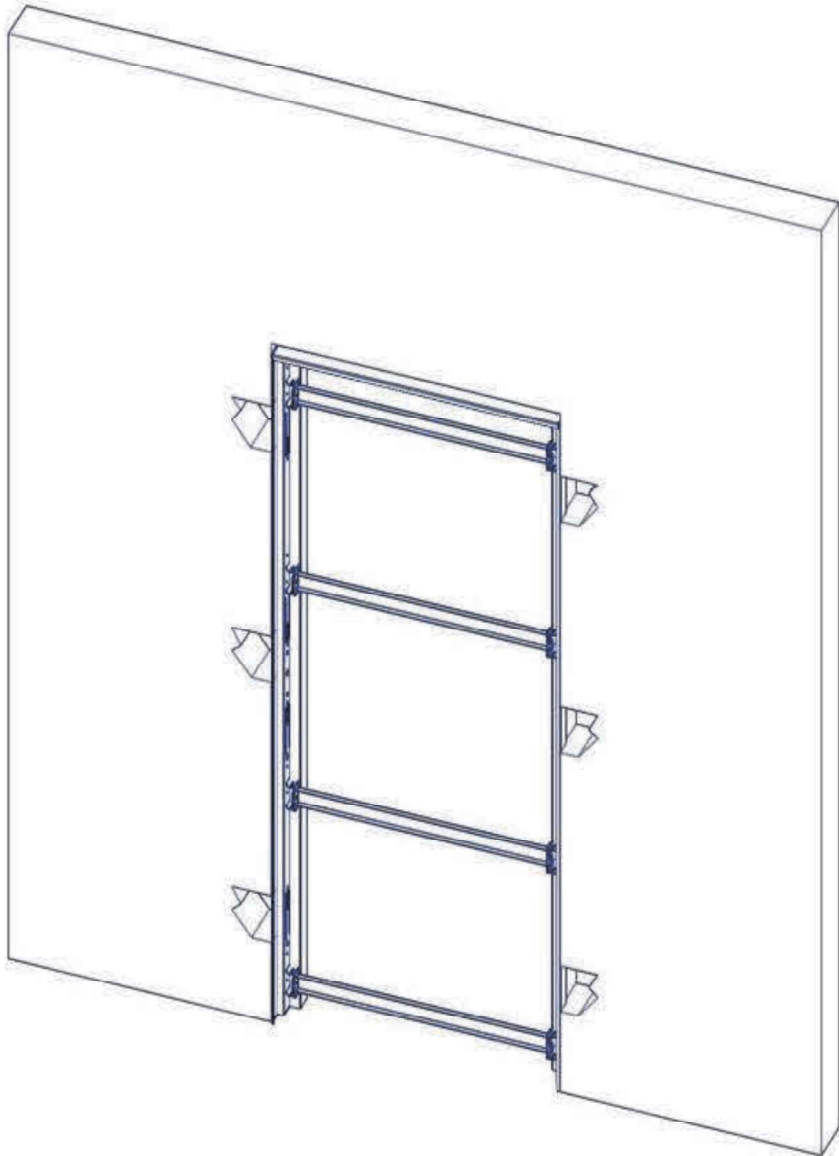




1. Une fois les dimensions vérifiées, créez sur le mur existant le trou dans lequel sera fixé le précadre.

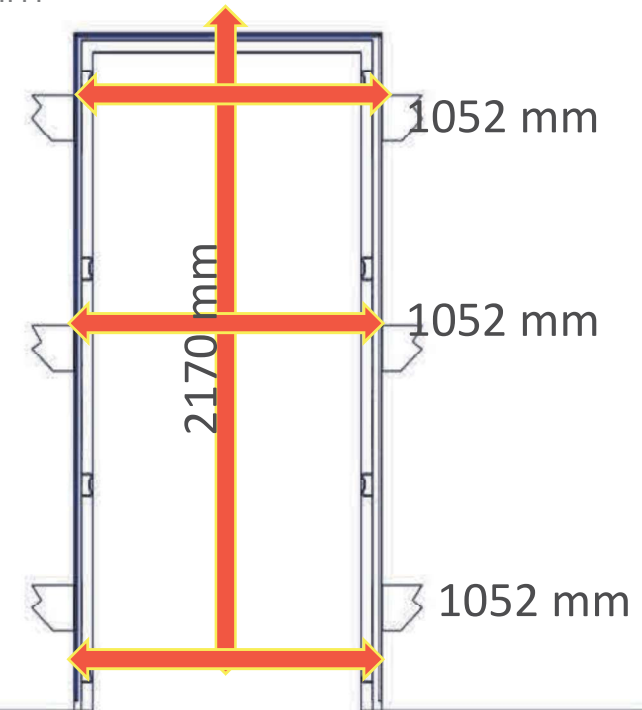
2. Ouvrir les pattes de scellement prédécoupées sur le précadre et positionnez-les dans les trous percés dans le mur en correspondance des pattes mêmes. Gardez les platines filettées.





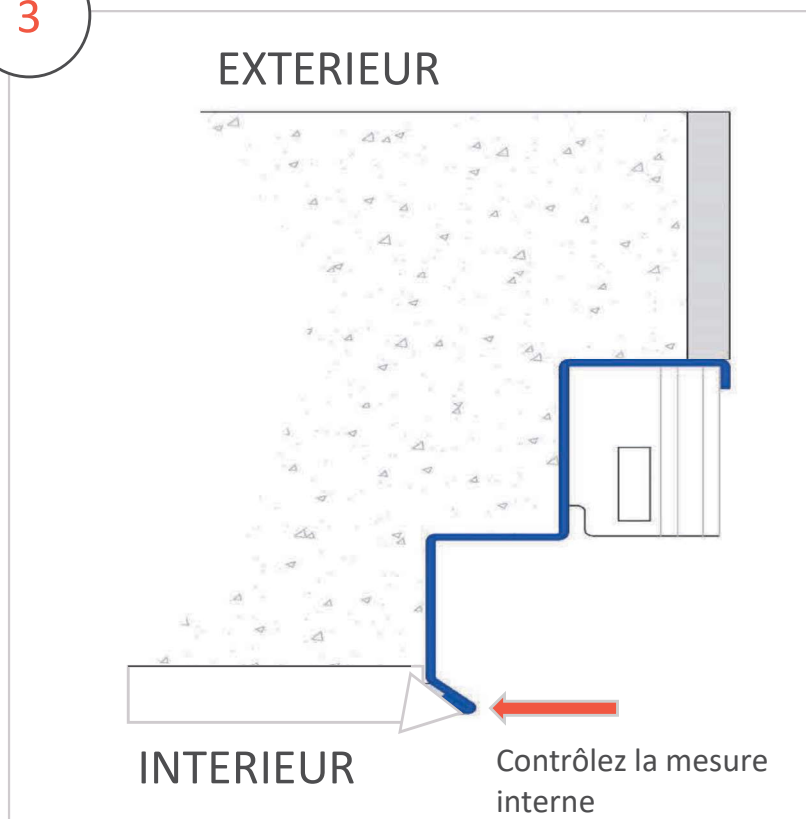
**Exemple:**

Mesures internes précadre pour une porte avec mesures net de passage 890 x 2090 mm



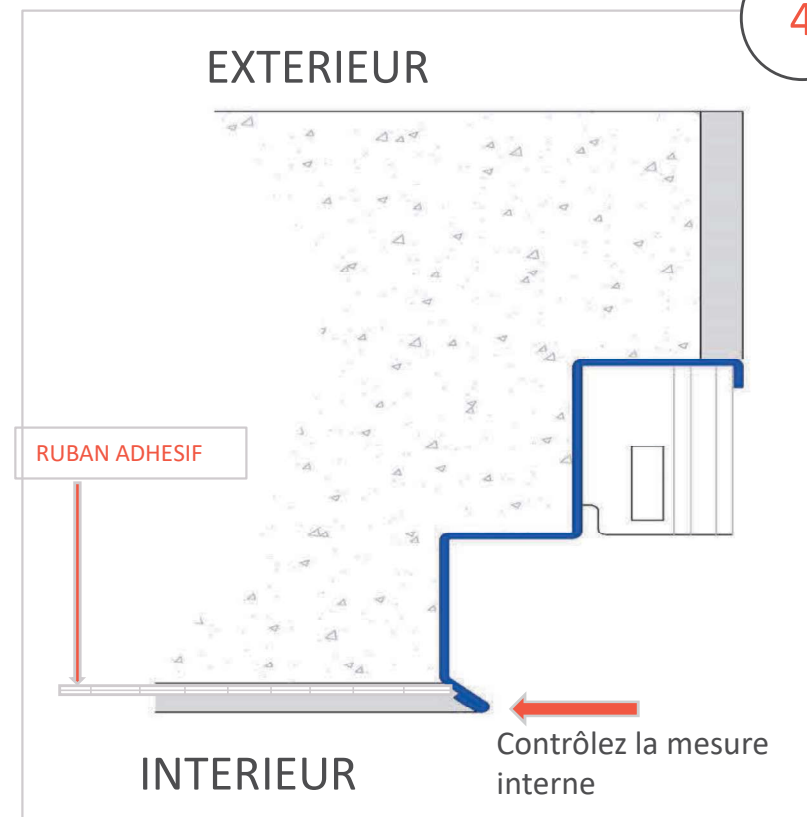
Contrôlez les mesures avant et après la pose du précadre

3



Enduire le mur à fil du précadre comme indiqué à la figure 4

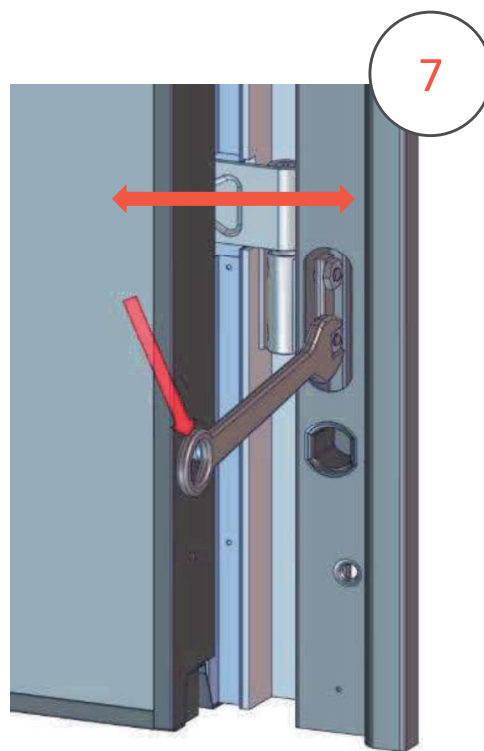
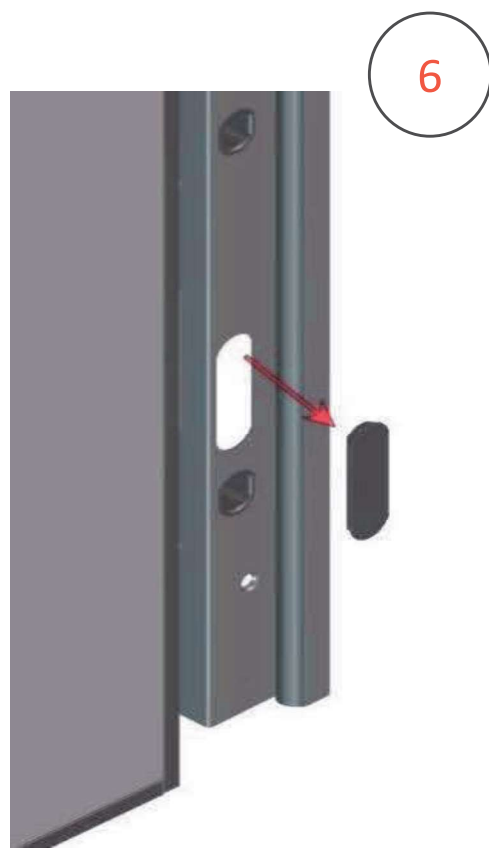
4



Installez la porte blindée Vighi sans le revêtement intérieur Geco, vous permettant le soin de faire les réglages nécessaires

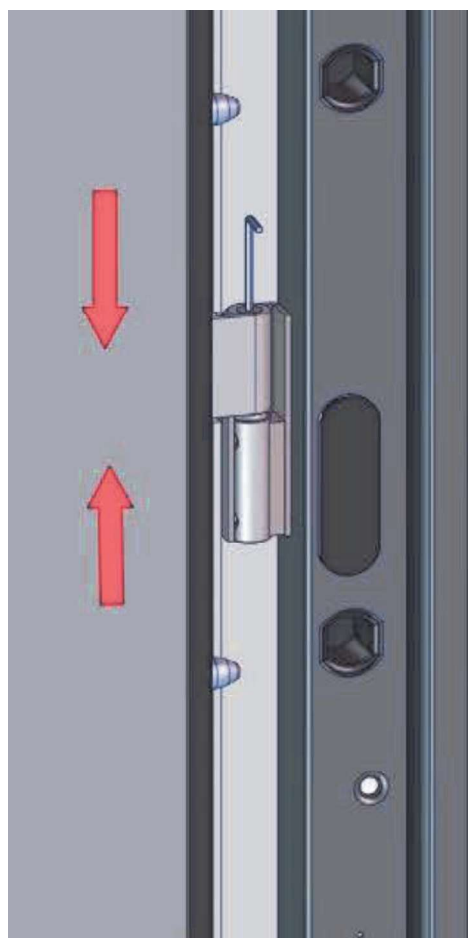


## Réglage à l'horizontale



- Porte ouverte à 90°
- Enlevez le bouchon (fig. 6)
- Avec une clé taille 13 réglez au point désiré en bougeant le vantail avec attention (fig. 7)

## Réglage à la verticale



8

- Porte ouverte à 90°
- Pour monter le vantail, visser la vis se trouvant dans la charnière femelle du vantail avec une clé allen de 6 mm; pour descendre le vantail, dévisser la même vis.
- On recommande de procéder avec des réglages infinitésimales

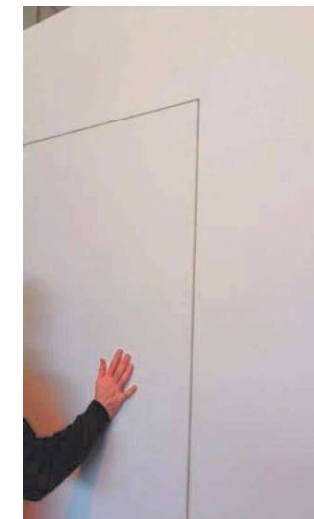
### Installation du revêtement GECO

Fermez la porte sans la verrouiller

Insérer le revêtement en encastrant la partie inférieure dans le profil approprié en acier (fig. 9)



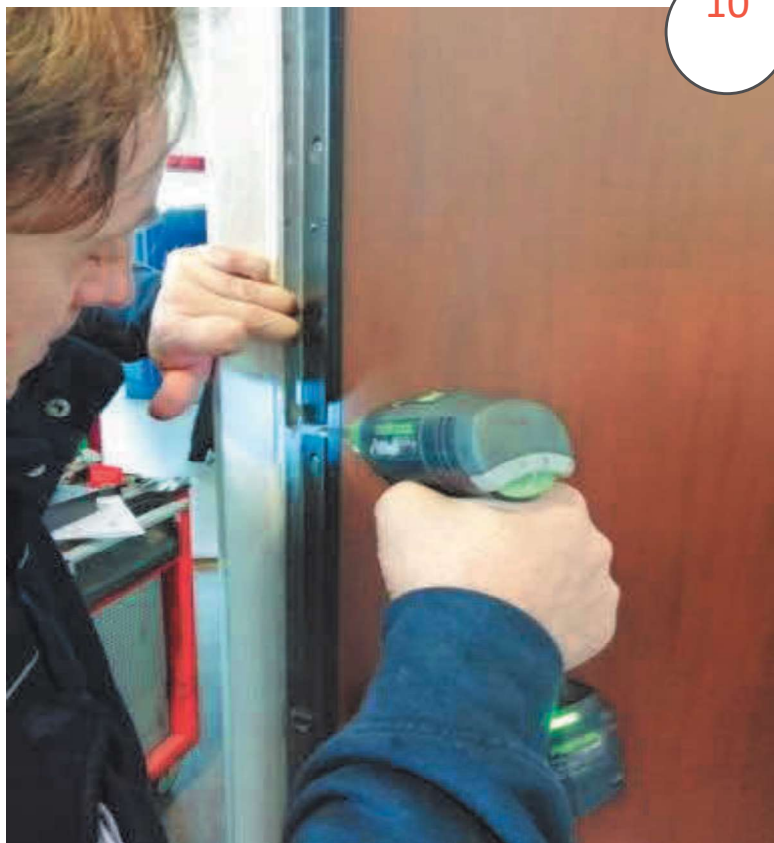
9





## Installer le revêtement GECO

10



- Ouvrez la porte en faisant attention à maintenir le revêtement adhérent à la structure du vantail
- La porte ouverte, vissez le revêtement du côté extérieur vers l'intérieur avec les vis 3x15 mm ( fournies dans la boîte accessoires), en utilisant les trous prédisposés sur la tôle (fig. 10)
- Vérifiez la coplanarité, une fois la porte fermée

