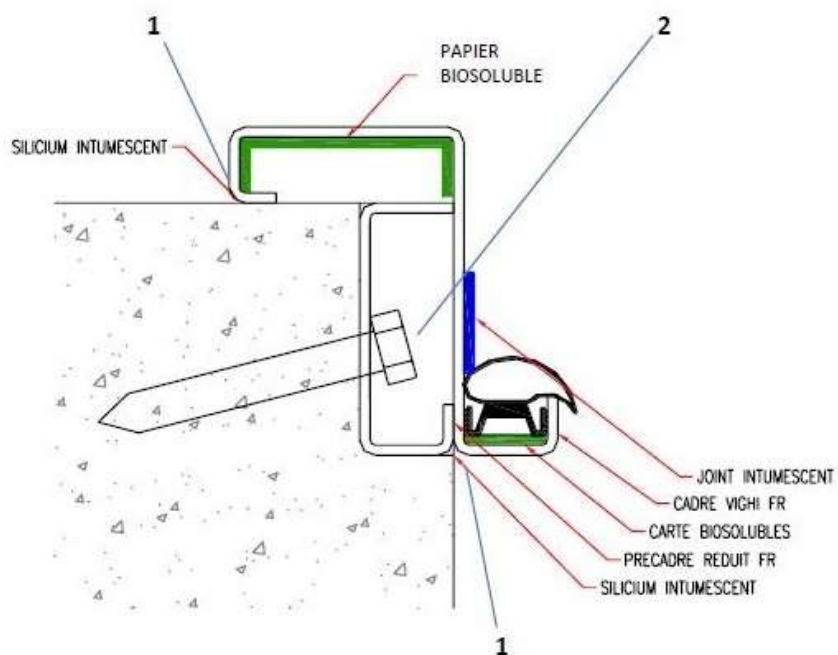


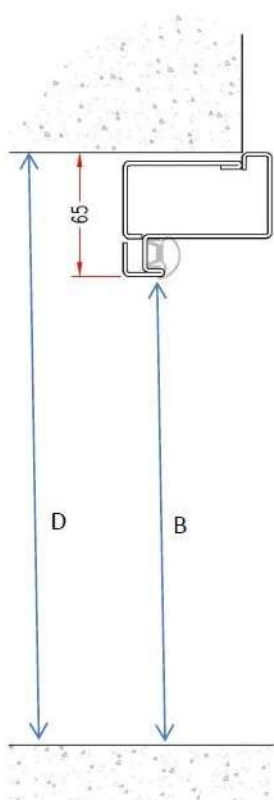
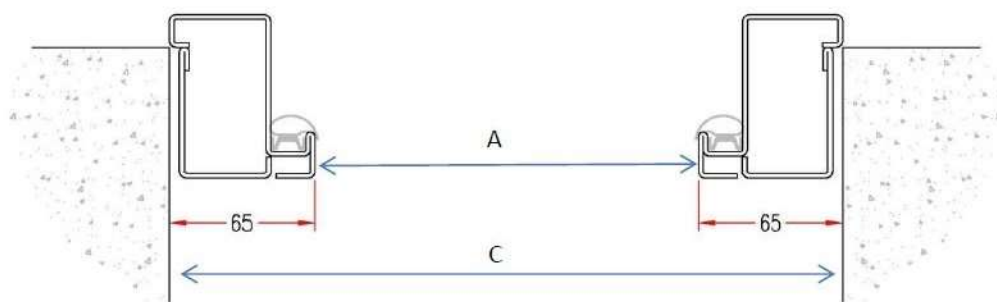
POSE EN RENOVATION

CADRE SR



1	JOINT SILICONE INTUMESCENT
2	GOUJON d 8 - L60 /
2	CHEVILLE EXPANSION ACIER d 10 - L 65

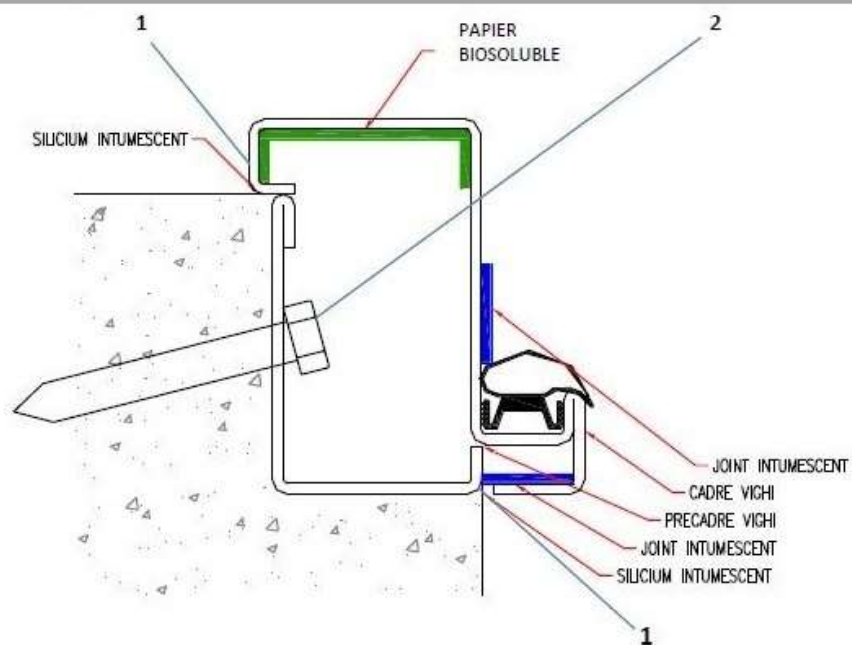
POSE EN TUNNEL



DIMENSIONS STANDARD (mm)			
PASSAGE LIBRE		RESERVATION (JEU 10mm INCLUS)	
largeur	hauteur	largeur	hauteur
A	B	C	D
790	2040	920	2110
840	2040	970	2110
890	2040	1020	2110
790	2090	920	2160
840	2090	970	2160
890	2090	1020	2160

POSE EN FEUILLURE

CADRE VIGHI ST



1	JOINT SILICONE INTUMESCENT
2	GOUJON d 8 - L60 /

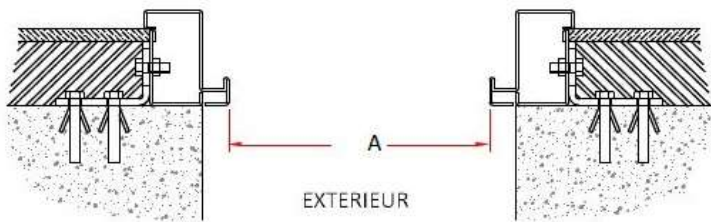
POSE EN APPLIQUE



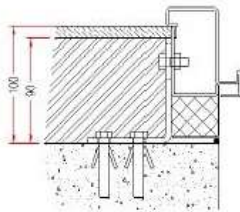
RESERVATION
MUR FINI



MISE EN PLACE DU
PRECADRE AVEC KIT
PATTES



MISE EN PLACE DU
CADRE



MISE EN PLACE AVEC
KIT TAPEE ISOLATION

POUR ISOLANT EPAISSEUR
100/ 120/ 140/ 160

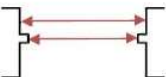
DIMENSIONS STANDARDS			
PASSAGE LIBRE		RESERVATION	
largeur	hauteur	largeur	hauteur
A	B	G	H
790	2040	830	2060
840	2040	880	2060
890	2040	930	2060
790	2090	830	2110
840	2090	880	2110
890	2090	930	2110

RELEVÉ DE MESURE

	RELEVÉ DE MESURE
	PRENDRE 3 MESURES SUR HAUTEUR ET LARGEUR. UTILISER LA PLUS PETITE
Pose sélectionnée	POSE SUR HUISSERIE EXISTANT - BOIS OU METAL OU FOND DE FEUILLURE

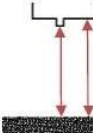
L=

L=




H=

H=




L=

L=



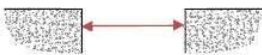
H=

H=




Pose sélectionnée	POSE HUISSERIE RETIREE OU EN NEUF, EN TUNNEL FIL MUR INTERIEUR, ENTRE MUR OU AVEC ISOLANT
----------------------	---

L=

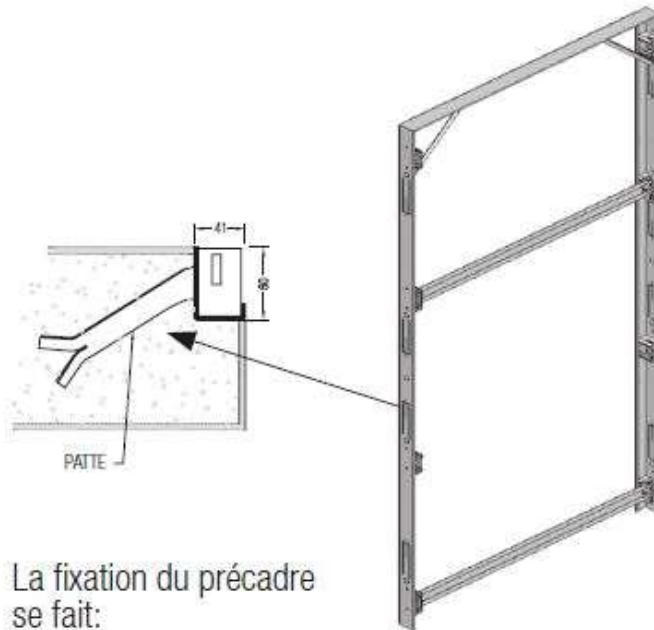


H=





POSE DU CADRE ET PRÉCADRE



La fixation du précadre se fait:

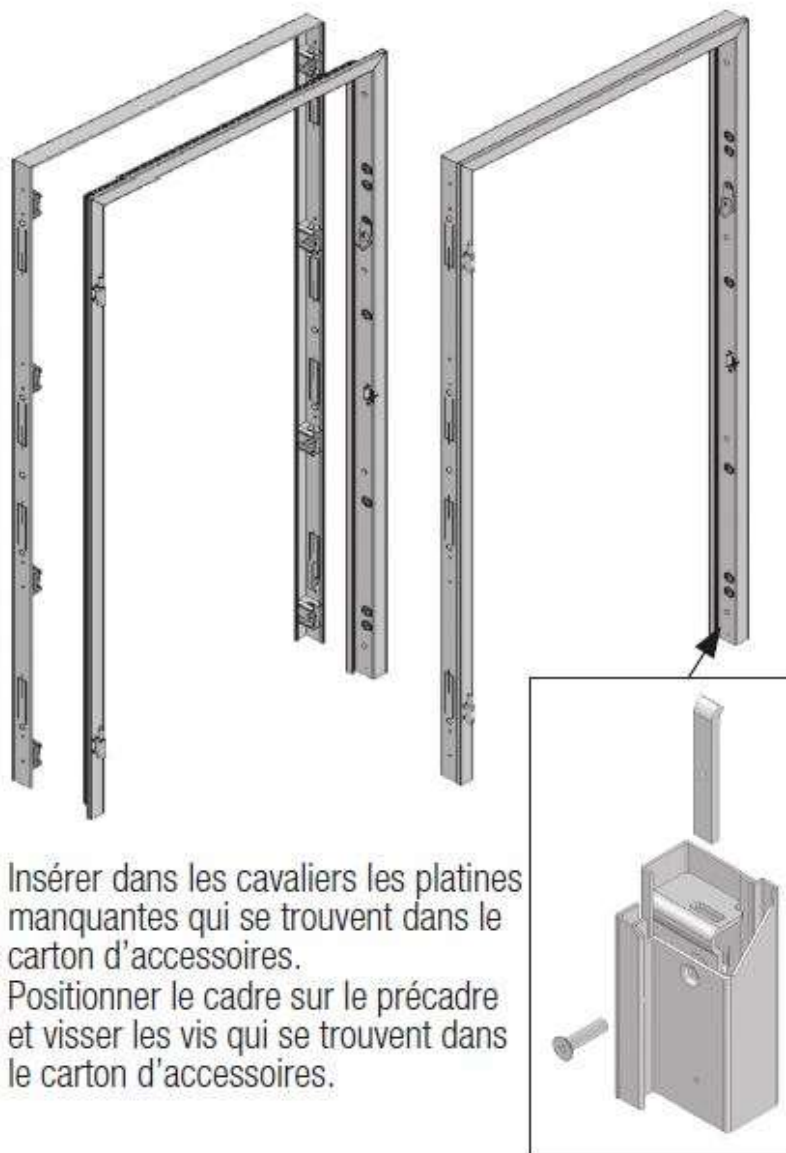
- Par scellement. Déplier les pattes de scellement prédécoupées sur le précadre et les positionner dans les trous faits dans le mur.
- Par fixation. Utiliser les tiges filettées M14 (sur demande) ou les chevilles acier M10x50 (non fournies).

Le précadre doit être monté, niveau sol fini en cours de fixation, vérifier que le précadre est bien positionné au fil de l'enduit et au niveau du sol fini.



Le précadre posé, enlever les entretoises dans la boîte se trouvent les platines filettées **(ne pas les enlever)** qui serviront au montage du cadre.

FIXATION DU CADRE SUR LE PRÉCADRE



Insérer dans les cavaliers les platines manquantes qui se trouvent dans le carton d'accessoires.
Positionner le cadre sur le précadre et visser les vis qui se trouvent dans le carton d'accessoires.

Les vis en dotation sont:

CADRE ET PRÉCADRE VIGHI	TPSEI M8x35 ZN
CADRE ET PRÉCADRE RÉDUIT VIGHI	TPSEI M8x25 ZN
CADRE ET PRÉCADRE "GENOVA"	TPSEI M8x35 ZN
CADRE ET PRÉCADRE SUPER RÉDUIT SR	TPSEI M8x16 ZN



REGLAGE DE LA PORTE

Positionner le vantail sur les paumelles du cadre porte ouverte à 90° par rapport au cadre procéder au réglage de la porte.



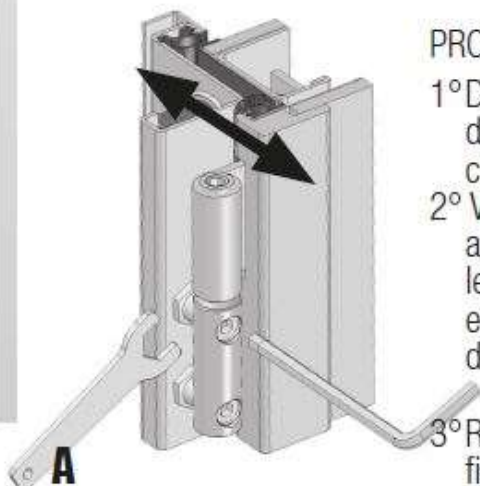
HORIZONTAL

- 1° Dévisser la vis de fixation de la charnière avec une clé allen de 6.
- 2° Déplacer, selon les cas, la porte vers la droite ou la gauche.
- 3° Resserer la vis de fixation.



VERTICAL

- Pour monter le vantail visser la vis se trouvant dans la charnière femelle du vantail avec une clé allen de 6.
- Pour descendre le vantail, dévisser la même vis.



PROFONDEUR

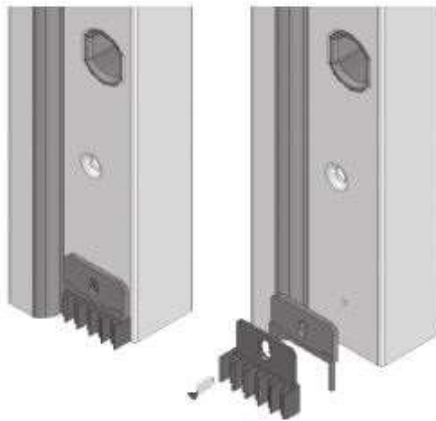
- 1° Déserrer la vis de fixation de la charnière avec une clé allen de 6.
- 2° Visser l'écrou avec la clé a fournie pour déplacer le vantail vers l'extérieur et le dévisser pour le déplacer vers l'intérieur.
- 3° Resserer la vis de fixation de la charnière.

REGLAGE DU DEMI TOUR



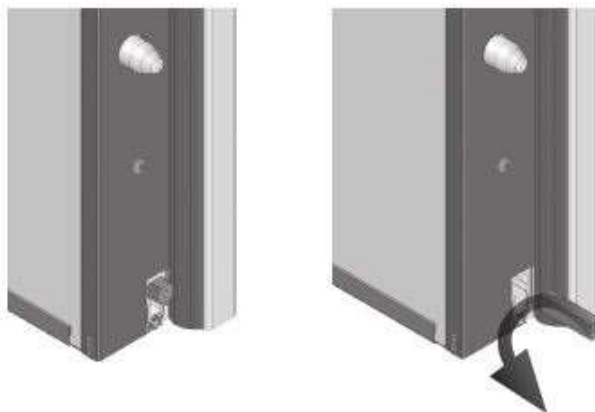
Utiliser une allen de 3 pour déviser ou visser la vis positionner sur la partie du cadre.

MONTAGE DU PROFIL "NO AIR"



Fixer le profil "no air" en partie basse du cadre (le profil se trouve dans la boîte d'accessoires).

REGLAGE DU SEUIL MOBILE



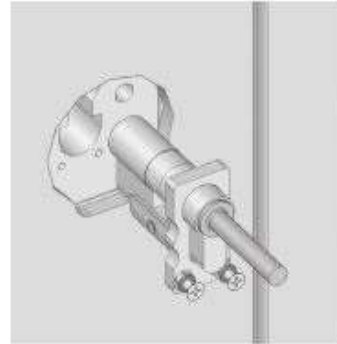
Faire sortir le bloc du vantail. Le tourner dans le sens des aiguilles du montre pour le descendre. Dans le sens contraire pour le monter.

ATTENTION!!!

LE REGALGE DU SEUIL MOBILE DOIT SE FAIRE APRES AVOIR MONTE LE PROFIL "NO AIR" SUR LE CADRE

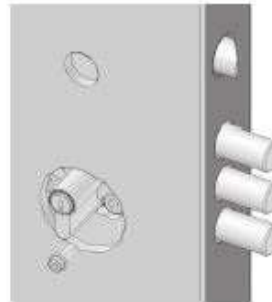


MONTAGE DU CYLINDRE PORTE "TOP"



Fixer le cylindre sur le porte cylindre avec la vis fournie. Fixer l'ensemble sur la porte avec les deux vis M4 en dotation.

MONTAGE DU CYLINDRE SUR SERRURE A PENES



Fixer la vis M5x8 sur le cylindre. Insérer le cylindre dans l'emplacement de la serrure et visser la vis en dotation pour fixer le cylindre.

MONTAGE DU JUDAS

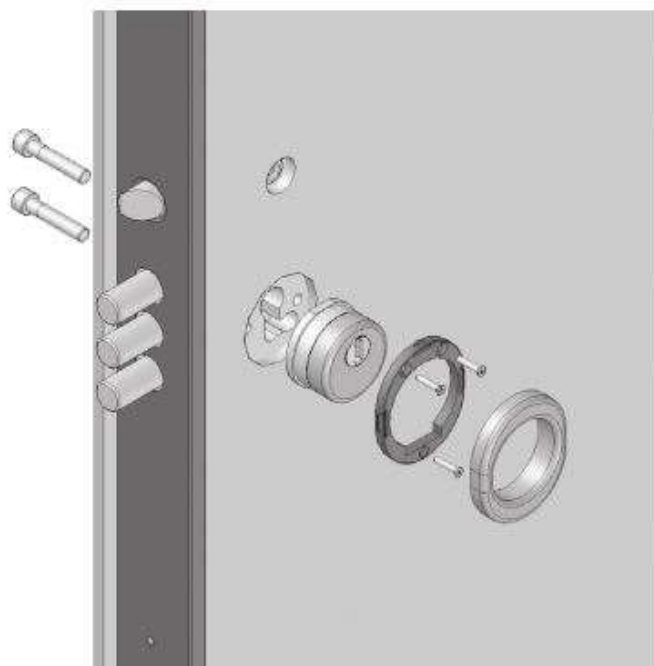


Enfiler les deux parties du judas dans le trou prévu et les visser.

MONTAGE DU PROTECTEUR



Visser le protecteur avec les vis 8x40,
fixer la plaque avec les vis 3,5x12
et monter la rosace.



Visser le protecteur avec les vis 6x40,
fixer la plaque avec les vis 3,5x12
et monter la rosace.



POMMEAU FIXE EXTERIEUR



Enfiler la carré dans la serrure, fixer la plaque avec les vis 3,5x12, monter la rosace. Viser le pommeau au carré et bloquer la vis pointeau.

POMMEAU CYLINDRE A BOUTON INTERIEUR



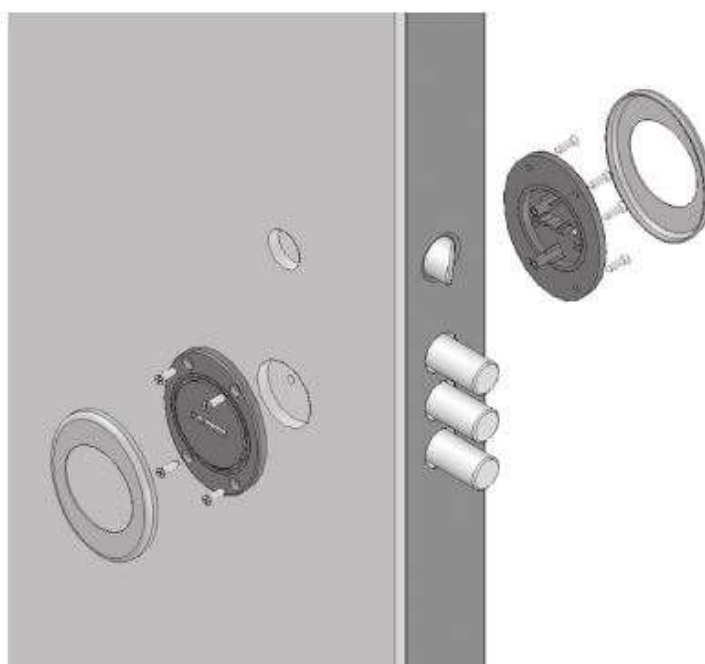
Enfiler la carré dans la serrure, fixer la plaque avec les vis 3,5x19, monter la rosace. Enfiler le pommeau et le joint. Le bloquer avec la vis pointeau.

GARNITURE YALE (CYLINDRE)



Fixer la plaque avec les vis 3,5x19 et monter la rosace.

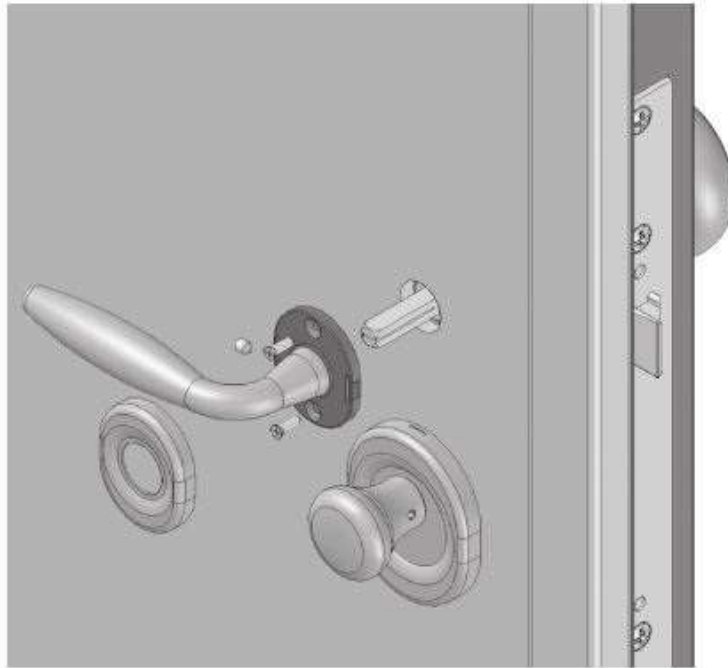
GARNITURE DOUBLE PANNETON



Fixer la plaque avec les vis 3,5x12 (côté extérieur) et 3,5x19 (côté intérieur) et monter la rosace.

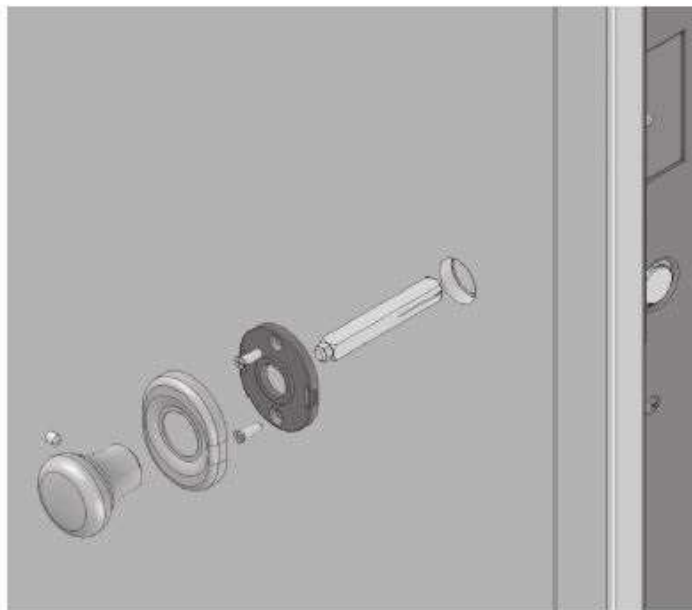


BEQUILLE



Enfiler la béquille sur le carré et la fixer avec la vis pointeau. Fixer la plaque avec les vis 3,5x19 et monter la rosace.

BOUTON ENTREBAILLEUR



Introduire le carré à expansion et visser l'écrou pour le bloquer. Fixer la plaque avec les vis 3,5x19. Monter la rosace, placer le pommeau et le bloquer avec la vis pointeau.

PROTECTEUR AVEC ROSACE TYPE MATRIX



Fixer le protecteur à la base interne avec les vis M5x50, fixer la plaque avec les vis 3,5x12 (côté extérieur) et 3,5x19 (côté intérieur). Monter la rosace.

INSTRUCTIONS DE MONTAGE